

AIREADOR FLOTANTE AQUA TURBO® MODELO AER-AS

DESCRIPCIÓN

El aireador flotante **Aqua Turbo® Mod. AER-AS** es un equipo destinado a la aireación y agitación de aguas residuales.

Su diseño le confiere un alto rendimiento y muy bajo mantenimiento, siendo un equipo capaz de operar durante largos periodos de tiempo sin necesidad de atención.

APLICACIONES:

Aireación y agitación en depósitos y lagunas de aguas residuales urbanas e industriales en general

Enfriamiento en depósitos de homogenización y reactores biológicos de aguas residuales o de proceso

Aireación y agitación en depósitos de industrias complicadas como mataderos avícolas, porcinos y bovinos e industrias químicas

FUNCIONAMIENTO

El **Aqua Turbo® Mod. AER-AS** funciona como una bomba abierta aspirando el agua residual y los fangos activos a través de su cono de succión.



Su **Screweller®**, de diseño patentado, aspira el líquido llevándolo hacia el cono cilíndrico superior que desvía el flujo transformándolo de axial a radial y asegurando que se transfiera la máxima energía cinética a la superficie de agua.

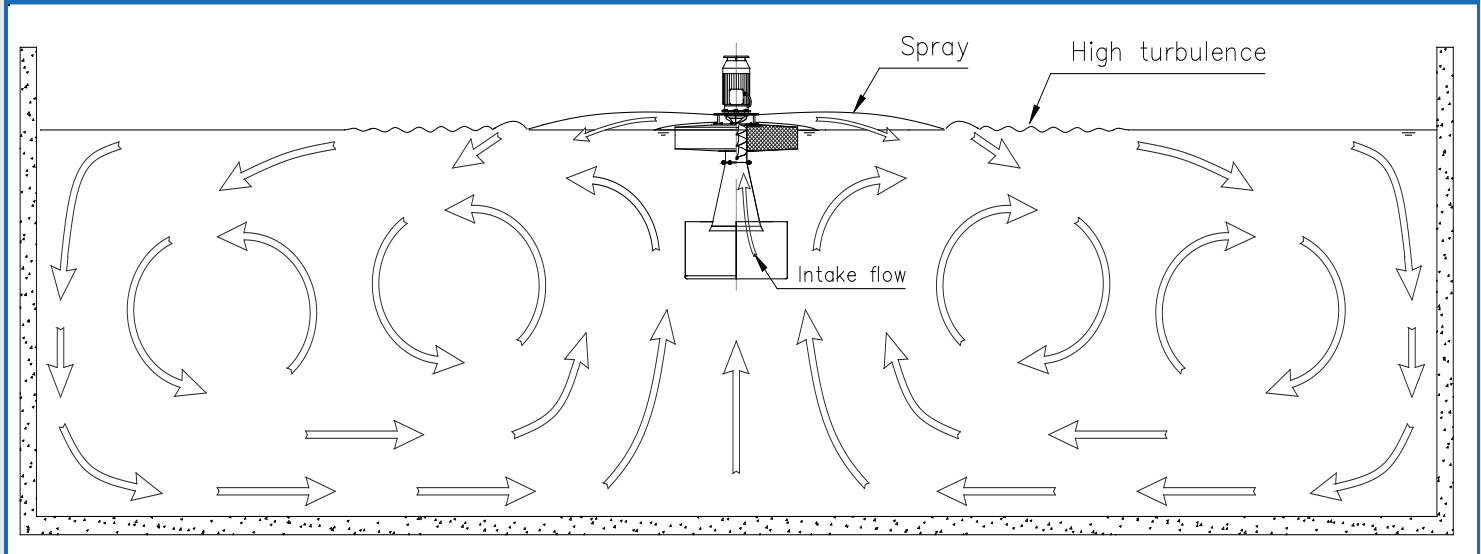
Debido al diseño del **Screweller®** el esfuerzo en los rodamientos es muy

pequeño, de modo que se pueden utilizar rodamientos estándar.

El aireador **Aqua Turbo® Mod. AER-AS** tiene un menor consumo energético en condiciones reales de trabajo comparado con otros sistemas similares por su diseño optimizado y por el uso de su **Screweller®** patentado.



ESQUEMA DE FUNCIONAMIENTO



VENTAJAS

Comparado con otros sistemas de aireación, el **Aqua Turbo® AER-AS** ofrece muchas e importantes ventajas:

- Baja inversión inicial y de explotación
- Instalación simple y rápida.
- Alta eficiencia de transferencia de oxígeno.



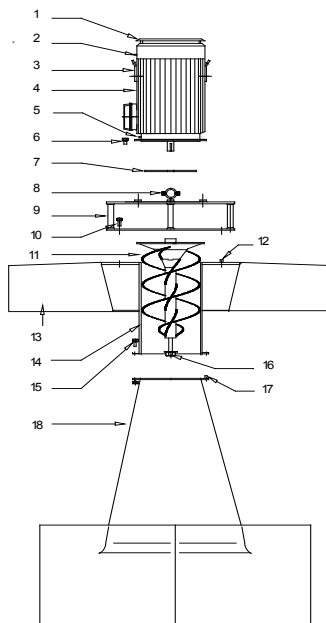
- Rociado más plano y largo de esta manera la energía total es transmitida en un movimiento horizontal de agua y por lo tanto el diámetro de dispersión del oxígeno es muy grande.

- Eficiencia constante durante toda la vida del equipo.

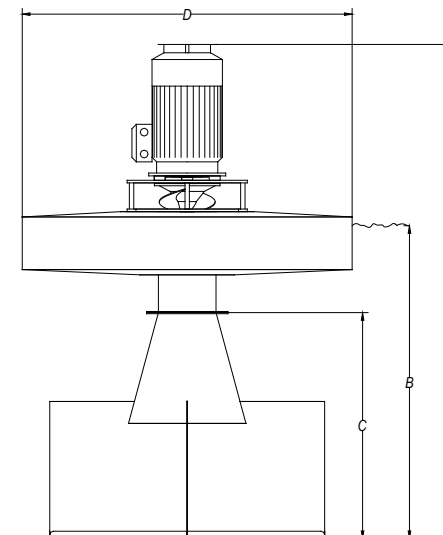
- Construcción robusta totalmente en acero inoxidable AISI 304 de forma estándar o AISI 316 bajo demanda.



COMPONENTES



DATOS GENERALES



1	Cubierta del ventilador	10	Tornillos para fijar el brida
2	Punto de engrase (para equipos de más de 30 kw)	11	ScrewPELLER
3	Sujeción	12	Tornillo de fijación
4	Motor	13	Flotador
5	Punto de engrase (para equipos de más de 30 kw)	14	Cilindro de succión
6	Tornillos para fijar el motor	15	Tornillo de fijación
7	Disco distanciador	16	Tornillo para fijar el ScrewPELLER
8	Soporte de cable eléctrico	17	Tornillo para sujetar el cono
9	Brida soporte	18	Cono de succión con estabilizador



MODELO	POTENCIA MOTOR (kw)	VELOCIDAD (rpm)	ALTURA TOTAL ESTÁNDAR A (mm)	CALADO ESTÁNDAR B (mm)	ALTURA CON CONO ESTÁNDAR C (mm)	DIÁMETRO DEL FLOTADOR D (mm)	PESO (kg)
SERIES 24							
AER-AS 0075-24	0,75	1420	1307	880	655	1000	103
AER-AS 0110-24	1,1	1455	1368	915	660	1000	114
AER-AS 0150-24	1,5	1450	1371	930	685	1000	122
AER-AS 0220-24	2,2	1435	1403	885	610	1000	139
AER-AS 0300-24	3	1440	1461	940	655	1000	137
AER-AS 0400-24	4	1450	1541	1010	695	1250	161
AER-AS 0550-24	5,5	1465	1830	1156	830	1250	245
AER-AS 0750-24	7,5	1465	1973	1226	890	1500	264
AER-AS 0100-24	11	1470	2098	1346	980	2000	423
AER-AS 1500-24	15	1470	2401	1431	1035	2000	439
AER-AS 1850-24	18,5	1470	2495	1649	1233	2000	508
AER-AS 2200-24	22	1470	2625	1734	1298	2000	549
AER-AS 3000-24	30	1480	3009	2031	1585	2000	673
AER-AS 3700-24	37	1480	3068	1981	1515	2000	918
AER-AS 4500-24	45	1480	3307	2056	1580	2300	942
AER-AS 5500-24	55	1480	3409	2200	1720	2300	1232
SERIES 16							
AER-AS 1100-16	11	975	2433	1591	1115	2000	503
AER-AS 1500-16	15	975	2546	1640	1180	2000	571
AER-AS 1850-16	18,5	980	2947	1960	1460	2000	675
AER-AS 12200-16	22	980	3004	2011	1485	2000	718
AER-AS 3000-16	30	985	3140	2060	1540	2390	1011
AER-AS 3700-16	37	985	3366	2160	1620	2390	1156
AER-AS 4500-16	45	990	3526	2210	1660	2800	1634
AER-AS 5500-16	55	990	3679	2345	1755	2800	1631
AER-AS 7500-16	75	990	4341	2775	2115	3000	2406
AER-AS 9000-16	90	990	4396	2925	2275	3000	2379
AER-AS 1100-16	110	990	4442	2840	2140	3000	2631
AER-AS 13200-16	132	990	4321	2840	2160	3000	2653