

AGITADORES FLOTANTES AQUA TURBO® MODELO MIX- AS / MIX - BS Y SUMERGIBLES MODELO MIX -SL

DESCRIPCIÓN

Los agitadores **Aqua Turbo® Mod. MIX** son equipos destinados a la agitación de aguas residuales.

Sus características de diseño y el uso del **Screweller®** le confieren un alto rendimiento en condiciones de trabajo reales.

APLICACIONES:

Agitación en depósitos y lagunas de aguas residuales urbanas e industriales en general.

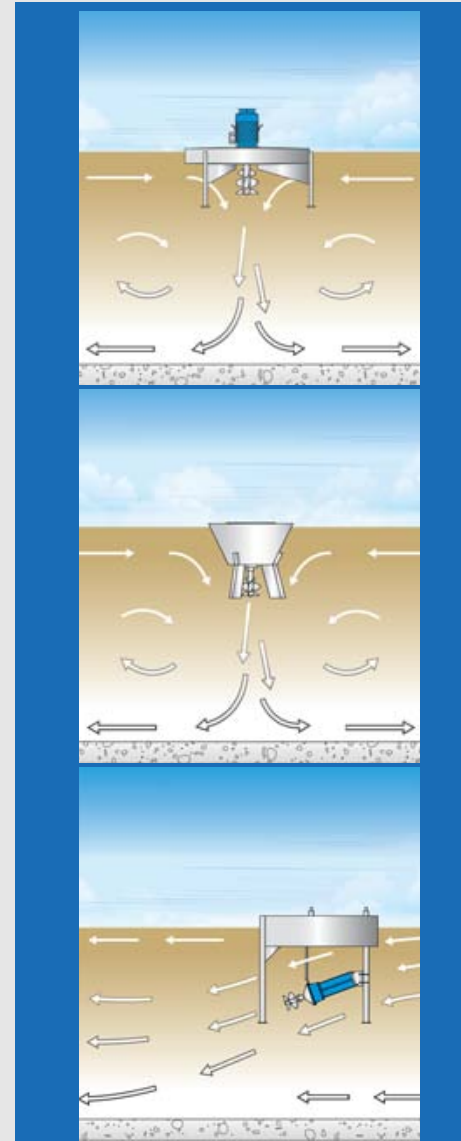
Agitación en depósitos de industrias complicadas como mataderos avícolas, porcinos y bovinos e industrias químicas.

CARACTERÍSTICAS GENERALES

Los agitadores **Aqua Turbo® Mod. MIX** proporcionan una agitación intensa para cada aplicación.

Todos los agitadores están equipados con un impeler tipo **Screweller®** que produce un excelente patrón de mezcla y una alta fiabilidad.

Los agitadores flotantes **Aqua Turbo® MIX-AS** y **MIX-BS** producen un patrón de mezcla que trabaja en combinación con



el de los aireadores de superficie **Aqua Turbo® modelos AER-AS** y **AER-GD** dando como resultado un aumento de la eficiencia de aireación y mezcla global.

El motor de los Aqua Turbo® MIX-BS está completamente cerrado dentro del flotador, y de ese modo el agitador puede situarse cerca del aireador sin que las salpicaduras sean un problema.

VENTAJAS

Flexibilidad para ser colocado en cualquier lugar del depósito.

Instalación simple y segura.

Coste mínimo de la instalación y el mantenimiento.

Agitación intensa con un consumo mínimo de potencia.

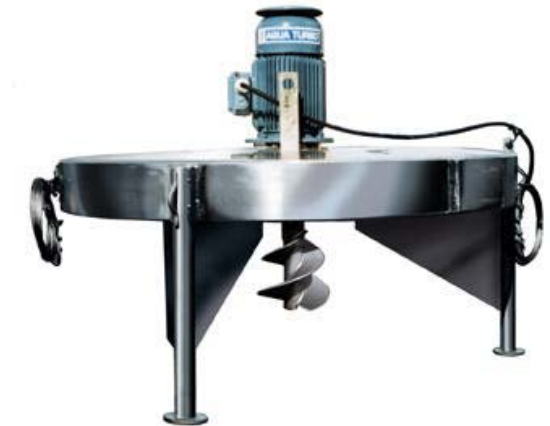
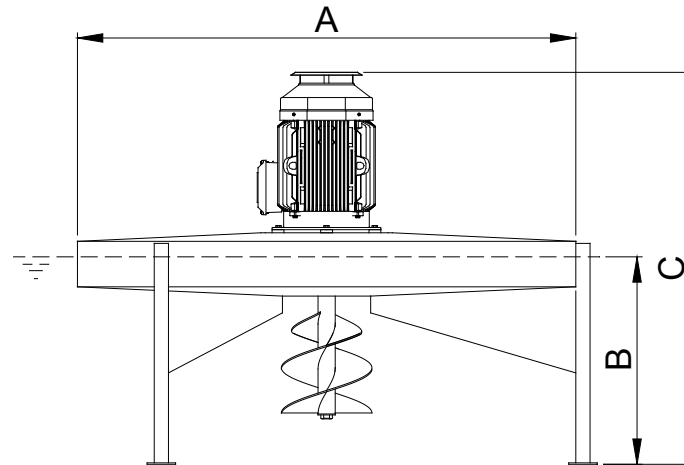
Alta turbulencia bajo la superficie de agua.

Solución ideal para depósito con variación de nivel de agua.

Motorización fuera del agua en modelos **MIX-AS** y **MIX-BS**.



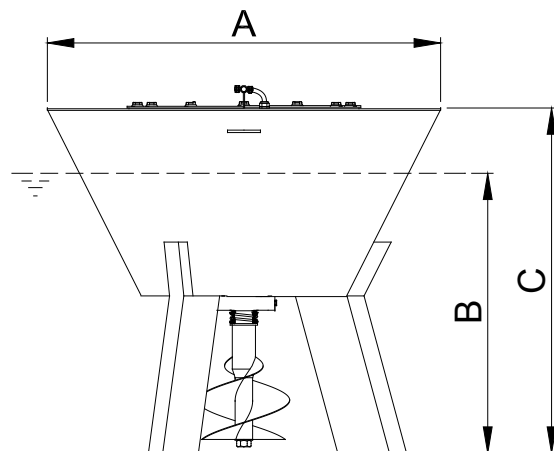
DATOS GENERALES



MODELO MIX - AS	POTENCIA MOTOR (kw)	R.P.M.	DIÁMETRO FLOTADOR (A)	PROFUNDIDAD DE AGUA (B)	ALTURA TOTAL ESTANDAR (D)	PESO (kg)
SERIES 24: 1500 r.p.m.						
MIX AS 0150-24	1,5	1410	1000	525	917	84
MIX AS 0220-24	2,2	1425	1250	535	966	114
MIX AS 0300-24	3	1415	1250	565	996	118
MIX AS 0400-24	4	1435	1500	565	1015	151
MIX AS 0550-24	5,5	1430	1500	610	1121	185
MIX AS 0750-24	7,5	1430	1500	640	1189	202
MIX AS 1100-24	11	1455	2000	661	1278	319
MIX AS 1500-24	15	1460	2000	691	1368	335
MIX AS 1850-24	18,5	1470	2000	721	1457	398
MIX AS 2200-24	22	1470	2000	741	1461	409
SERIES 16: 1000 r.p.m.						
MIX AS 0550-16	5,5	955	2000	711	1269	278
MIX AS 0750-16	7,5	970	2000	741	1387	325
MIX AS 1100-16	11	970	2000	791	1475	351
MIX AS 1500-16	15	975	2390	831	1584	465
MIX AS 1850-16	18,5	980	2390	851	1641	556
MIX AS 2200-16	22	980	2390	881	1671	577
MIX AS 3000-16	30	985	2390	931	1812	659
MIX AS 3700-16	34	985	3000	941	1871	912
MIX AS 4500-16	45	990	3000	981	2091	1107
MIX AS 5500-16	55	990	3000	1021	2119	1156



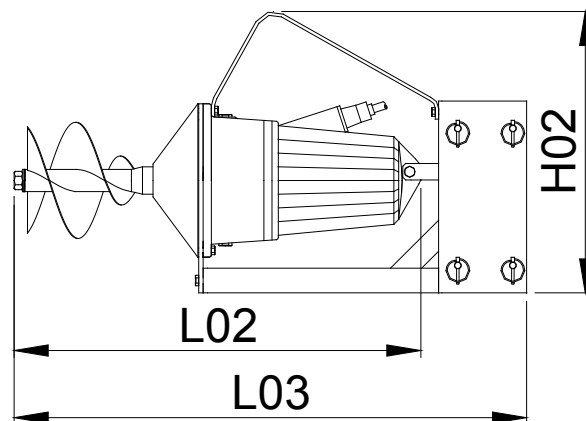
DATOS GENERALES



MODELO MIX - BS	POTENCIA MOTOR (kw)	R.P.M.	DIÁMETRO FLOTADOR (A)	PROFUNDIDAD DE AGUA (B)	ALTURA TOTAL ESTANDAR (D)	PESO (kg)
SERIES 24: 1500 r.p.m.						
MIX BS 0110-24	1,1	1410	700	563	609	64
MIX BS 0150-24	1,5	1400	800	596	645	72
MIX BS 0220-24	2,2	1420	850	688	729	104
MIX BS 0300-24	3	1435	900	715	765	117
MIX BS 0400-24	4	1435	900	751	794	129
MIX BS 0550-24	5,5	1440	950	805	865	157
MIX BS 0750-24	7,5	1440	1100	881	943	217
MIX BS 1100-24	11	1440	1250	995	1075	304
MIX BS 1500-24	15	1455	1500	1017	1109	402
MIX BS 1850-24	18,5	1455	1650	1069	1169	499
SERIES 16: 1000 r.p.m.						
MIX BS 0400-16	4	950	950	918	961	180
MIX BS 0550-16	5,5	955	1100	979	1034	240
MIX BS 0750-16	7,5	960	1250	1010	1100	300
MIX BS 1100-16	11	965	1500	1052	1122	350
MIX BS 1500-16	15	965	1650	1187	1277	567
MIX BS 1850-16	18,5	965	1800	1309	1409	644
MIX BS 2200-16	22	970	2000	1420	1520	710
MIX BS 3000-16	30	973	2000	1610	1730	790

Las fotos, datos o textos que aparecen en los catálogos no son contractuales ni suponen compromiso, Politech se reserva el derecho de modificarlos sin previo aviso. No está permitido el uso de las fotos, datos o textos de estos catálogos sin previa autorización escrita de Politech

DATOS GENERALES



MODELO MIX - SL	POTENCIA MOTOR (kw)	R.P.M.	ALTURA H02	LARGO AGITADOR L02	LARGO CON SOPORTE L03	PESO (kg)
SERIES 24: 1500 r.p.m.						
MIX SL 0150-24	1,5	1390	512	698	928	51
MIX SL 0220-24	2,2	1375	512	715	945	55
MIX SL 0300-24	3	1350	527	776	1006	60
MIX SL 0400-24	4	1380	527	798	1028	54
MIX SL 0550-24	5,5	1360	609	875	1105	87
MIX SL 0750-24	6,5	1400	609	881	1111	89
MIX SL 1100-24	7,5	1410	725	1060	1330	104
MIX SL 1500-24	9	1420	725	1050	1320	113
SERIES 16: 1000 r.p.m.						
MIX SL 0550-16	3	930	725	1064	1334	106
MIX SL 0750-16	4	950	725	1081	1351	117
MIX SL 1100-16	5,5	960	890	1308	1478	184
MIX SL 1500-16	7,5	965	890	1333	1603	197
MIX SL 1850-16	11	965	890	1368	1638	216

